

ARTIKEL _____

MODEL _____

NAAM _____

SIS _____

AIA _____



361266 (SSTR07)

Verrijdbare spoelbak, 110 liter

Omschrijving

Product Nr.

Verrijdbare spoelbak met afgeronde hoeken en omgezette bovenrand, vervaardigd van roestvrijstaal AISI304. De spoelbak met inwendige afmetingen van 700x550x350 mm, geschikt voor het plaatsen van een geperforeerde 2/1 GN bak. Afvoerafsluiter met kogelkraan en draaihandel. Geplaatst op een gelast roestvrijstalen buisframe Ø25 mm. 4 zwenkwielen Ø 125 mm, 2 met rem.

Uitvoering

- Frame van roestvrijstalen buis 25 mm, volledig gelast.
- De afmetingen van de spoelbak zijn 700x550x350 mm.
- Model voorzien van een afvoerkraan met draaihandel.
- Vier zwenkwielen Ø125 mm, waarvan 2 met rem, voorzien van kunststof bumpers.

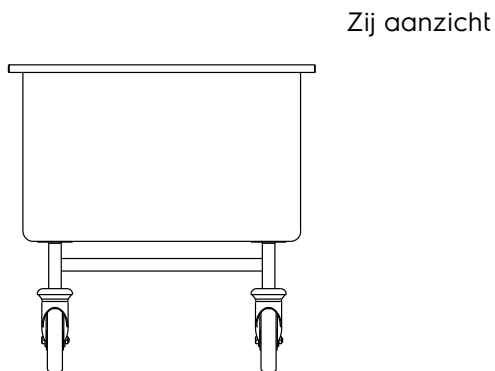
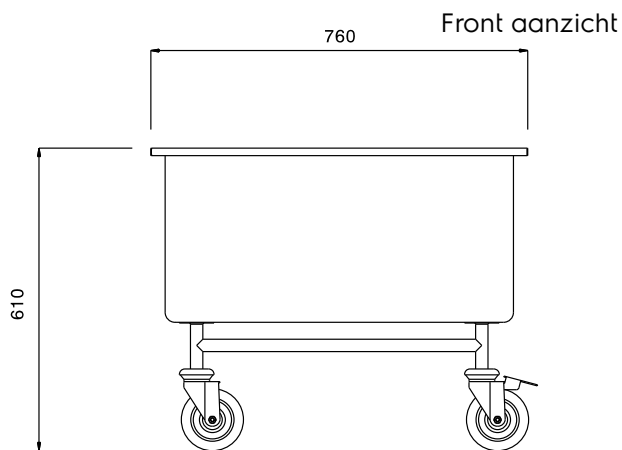
Constructie

- Volledig van roestvrijstaal 1.4301 (AISI304).

Goedkeuring _____

Algemene gegevens

Externe afmetingen, lengte 361266 (SSTR07)	760 mm
Externe afmetingen, breedte	610 mm
Externe afmetingen, hoogte	610 mm
Wiel materiaal	Verzinkt
Wiel diameter	Ø 125
Gewicht, netto	ISO 9001; ISO 14001 kg



D = Afvoer

